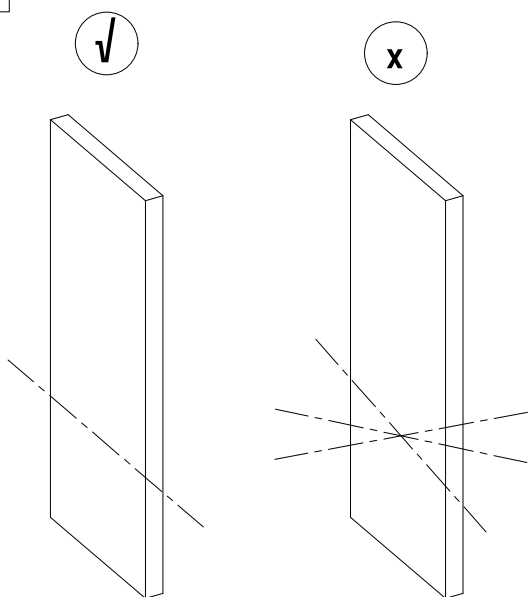


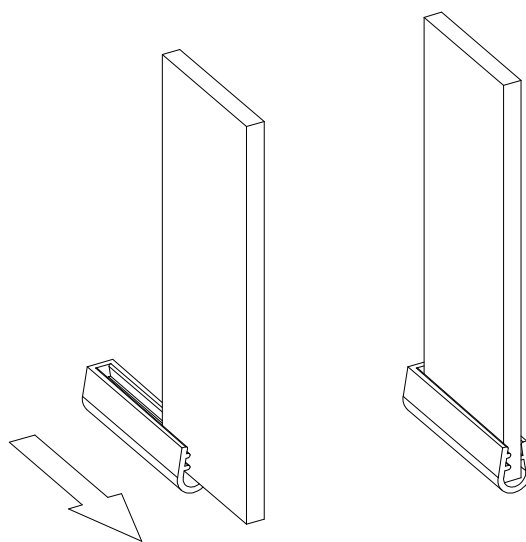
## Instruções de Instalação

1. Ao cortar a cinta, esteja ciente de que o corte deve ficar paralelo à boca.
2. Insira a tampa na extremidade da cinta.
3. Existem duas maneiras de usá-lo: Figura 3.

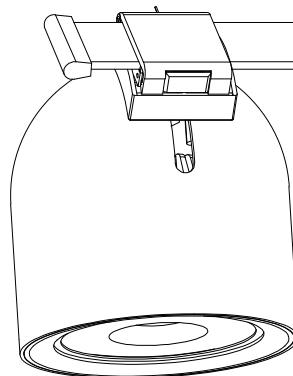
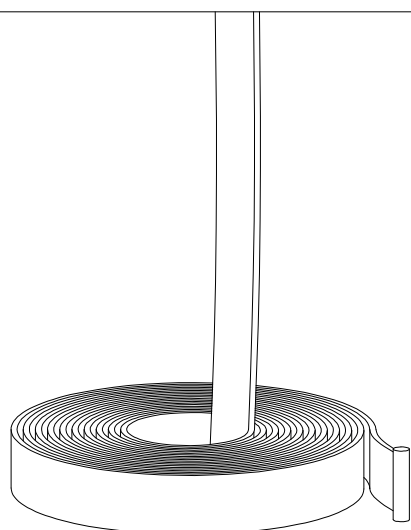
**1**



**2**



**3**



### Instruções de Instalação

1. Ao cortar a cinta, tenha cuidado para o corte ficar paralelo à boca.
2. Coloque a fita no clipe (conforme mostrado) e trave-a com um parafuso.
3. Incline a fita com a mão e pendure-a na fivela.
4. Você pode utilizá-lo de duas maneiras, conforme mostrado na Figura 5.

