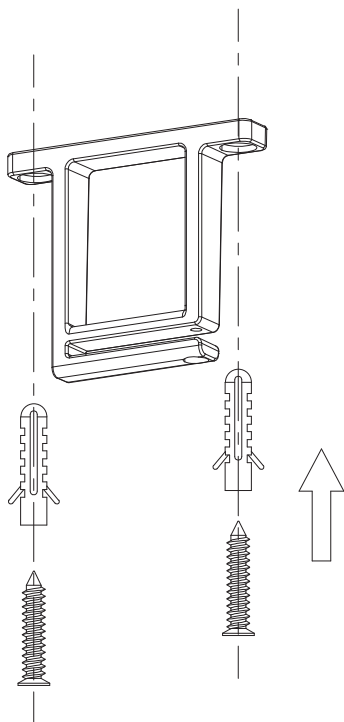


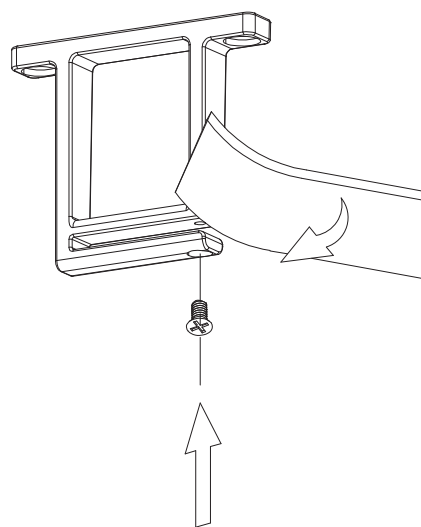
Instruções de instalação:

1. Encontre uma boa posição no teto ou na parede;
2. Coloque a cinta na ranhura do suporte e fixe-o com um parafuso.
3. Certifique-se de que a cinta esteja no lugar antes de travar os parafusos.
4. Depois de fixar a posição, a lâmpada pode ser instalada.

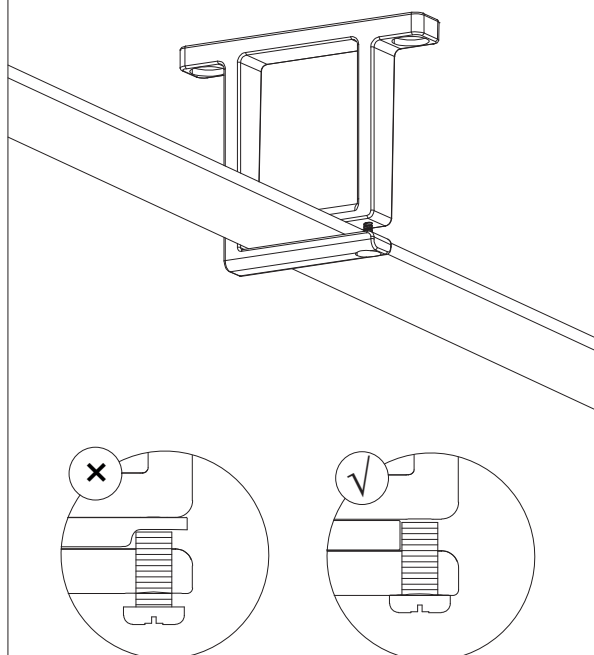
1



2



3



4

