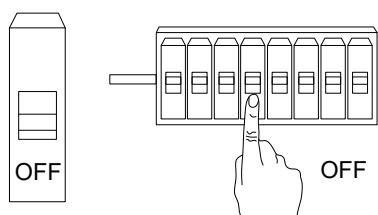


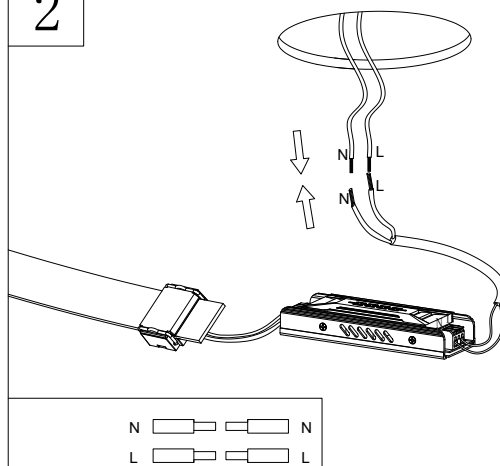
Instruções de instalação:

- 1: Desligue a energia.
- 2: Conecte os fios dos terminais N e L do driver à rede elétrica.
- 3: Pressione os anéis de retenção em ambos os lados e retire a tampa fixa.
- 4: Instale a lâmpada no cinto e prenda os anéis de retenção em ambos os lados.
- 5: Ligue a energia se tudo estiver corrigido.

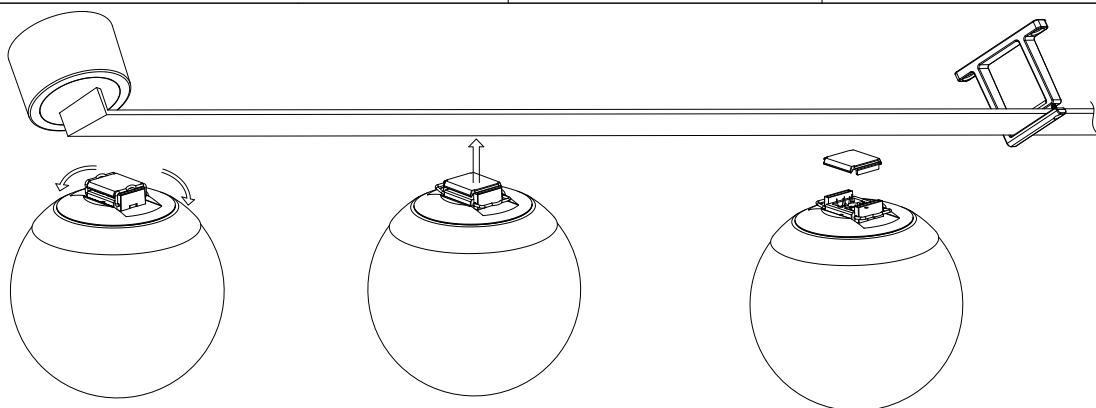
1



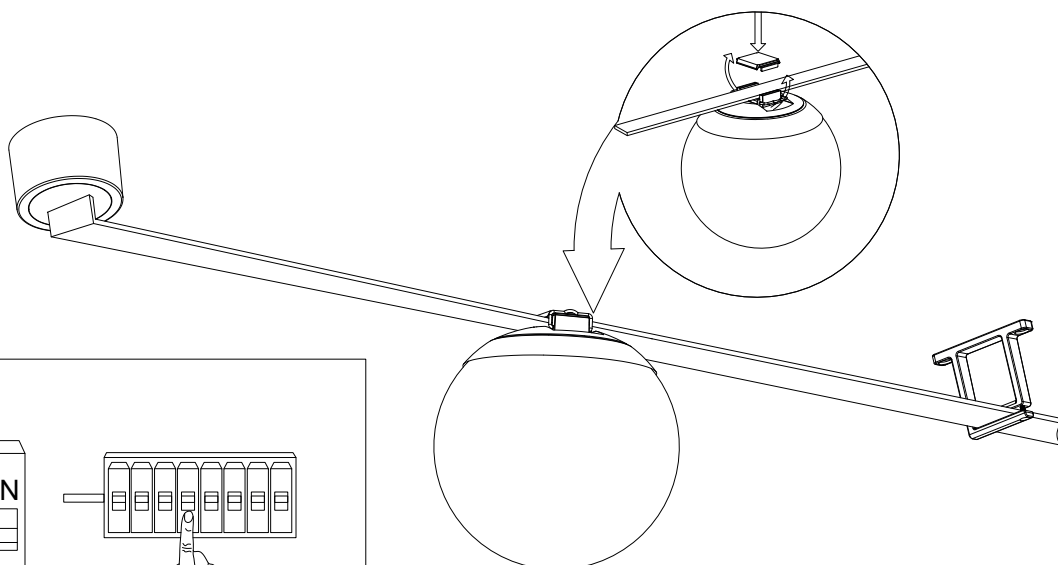
2



3



4



5

